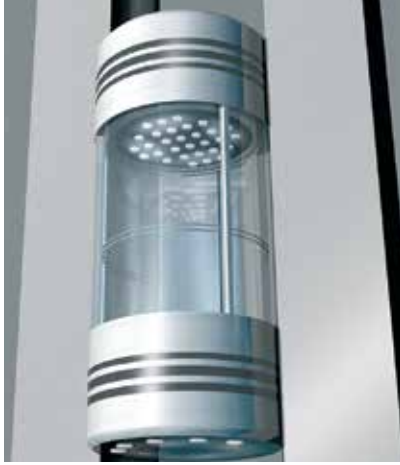


akmetal®

G R O U P

AŞANSÖR VE YÜRÜYEN MERDİVEN  
TEKNOLOJİLERİ



“Güvenli ve Konforlu Yükselin.”

444 27 97



ISO 9001  
2000



akmetal®

G R O U P

## Akmetal Asansörlerinin Genel Karakteristik Özellikleri

- Asansör talimatnamesi ve EN 81 standartları ve uygulama kurallarına tam olarak uygun
- Boyutları ISO 4190 normlarına uygun
- 320-10.000 arasında taşıma kapasitesi
- Yolcu asansörleri, sedye asansörleri, yük asansörleri, monşarz asansörleri için kabin modelleri
- Ağır kapasite/yoğun trafik uygulamaları için farklı kabin tasarım seçenekleri
- Çok yönlü tasarım seçenekleri
- Kabin içi konforu zenginleştiren düzgün, akıcı, hoş mimari hatlar
- Çok seçenekli, yüksek kalitede boya ve kaplama malzemesi seçeneği
- Parlak sofistike aydınlatma.
- Kabin içinde ferah bir ortam için çeşitli ebatlarda boy aynası.
- Standart veya siparişe göre özel kabin boyutları
- Montajı kolay, modüler kabin tasarımı
- Engelli kişilerin kullanımı için özel tasarlanmış kabin için yatay buton kumanda seti
- Hazır kabin için aydınlatma tesisatı
- Kısa sürede teslimat
- Ambalajlanması, teslimatı, nakledilmesi kolay
- Ayrıntılı montaj talimatları
- Ekonomik ve güvenilir
- Her türlü binanın gereksinimlerine uygun çeşitlilik
- Bir bütün olarak binanın ambiyansını zenginleştiren, geniş, çok yönlü tasarım seçenekleri.

## Characteristics of AKMETAL Elevator Cabin

- Fully comply with Lift Directive and EN 81 standards and codes of practice.
- Dimensions according to ISO 4190 Norms
- Availability for pay loads from 320 kg to 10.000 kg
- Cabins for passenger elevators, bed elevators, freight elevators, dumpwaiters
- Cabin designs for heavy duty / heavy traffic applications
- Versatile design arrangement
- Smooth contours contribute to interior comfort
- High quality and wide range of cabin finishings
- Bright sophisticated lighting
- Personal mirror for convenience
- Availability for standard or special cabin dimensions
- Modular easy-to-assemble cabin design
- Possibility of adapting horizontal cabin operating button panel for disabled and elderly
- Prewiring included for cabin interior lighting
- Short delivery terms
- Easy to pack, deliver, transport and handle
- Detailed assembling instructions
- The most economical and reliable
- Meets any building requirements
- Enhance the total building ambience





İmalat Sektöründe 40 yıllık tecrübemizle hizmetinizdeyiz...



**İnsan Asansörleri**  
Passenger Lifts



**Engelli Asansörleri**  
Disabled Lift



**Panoramik Asansörler**  
Panoramic Lifts



**Yük Asansörleri**  
Hoists Lift



**Otel Asansörleri**  
Hotel Lifts



**Servis Asansörleri**  
Service Lift



**Villa Asansörleri**  
Villa Lifts



**Yürüyen Merdivenler**  
Escalators



**Hidrolik Asansörler**  
Hydraulic Lifts



**Yürüyen Yollar**  
Moving Walkways



**Hastane Asansörleri**  
Disabled Lift



**Estetik-Teknik Çözümler**  
Aesthetic Solutions



Orient Place



Stone Place



# Panoramik Kabinler Panoramic Cabins



Alara Star



Park Conti

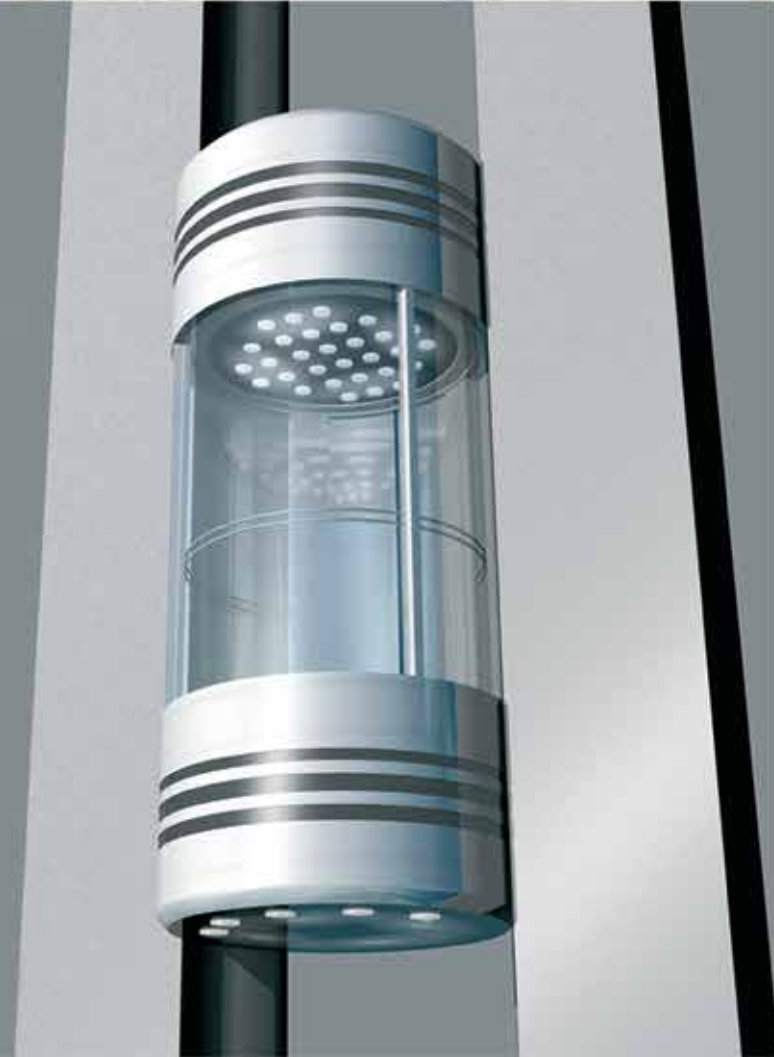




Demir Glass İş Merkezi



Üst Geçit



**AKM 401**

<b>SIDE WALL PANELS</b>	Laminated glass / stainless steel
<b>YAN DUVARLAR</b>	Lamina cam / paslanmaz çelik
<b>REAR WALL</b>	---
<b>ARKA DUVAR</b>	---
<b>PROFILES</b>	stainless steel
<b>PROFİLLER</b>	paslanmaz çelik
<b>HAND RAIL</b>	Ø30 mm chrome nickel
<b>TUTAMAK</b>	Ø30 mm krom nikelplexiglass / stainless steel
<b>CEILING</b>	plexiglass / paslanmaz çelik
<b>TAVAN</b>	plexiglas / paslanmaz çelik
<b>LIGHTING</b>	fluoresant
<b>AYDINLATMA</b>	floresan
<b>KICKPLATE</b>	stainless steel
<b>SÜPÜRGELİK</b>	paslanmaz çelik
<b>FLOOR</b>	granite
<b>TABAN</b>	granit



Durusu Residence



Çay İlky Kooperatifi

# Panoramik Kabinler Panoramic Cabins



## AKM 402

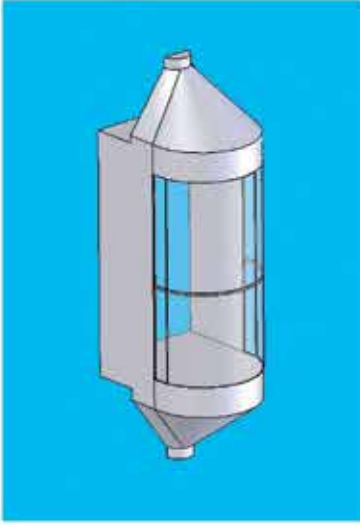
SIDE WALL PANELS	Laminated glass
YAN DUVARLAR	Lamina cam
REAR WALL	---
ARKA DUVAR	---
PROFILES	stainles steel
PROFİLLER	paslanmaz çelik
HAND RAIL	Ø30 mm chrome nickel
TUTAMAK	Ø30 mm krom nikel
CEILING	stainles steel
TAVAN	paslanmaz çelik
LIGHTING	flouresant
AYDINLATMA	floresan
KICKPLATE	stainless steel
SÜPÜRGELİK	paslanmaz çelik
FLOOR	granite
TABAN	granit



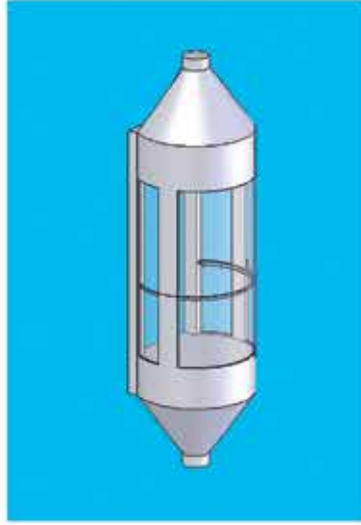
İlkyaz Kooperatifi



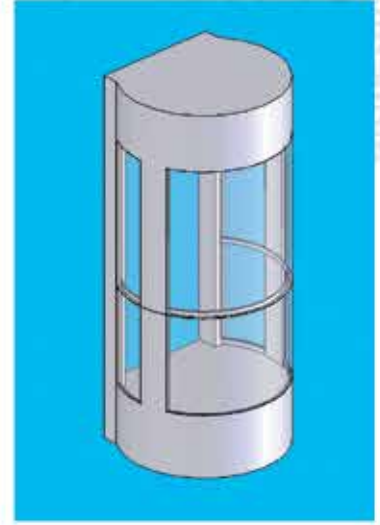
Köröglü İnşaat Göksu



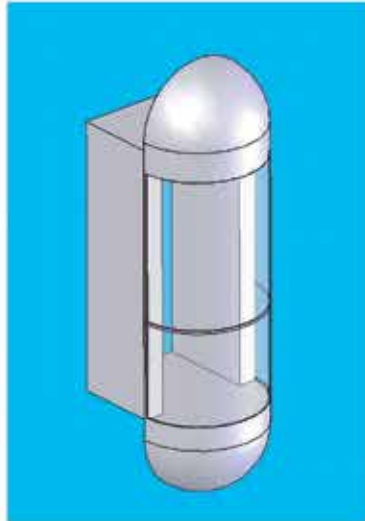
AKM 1



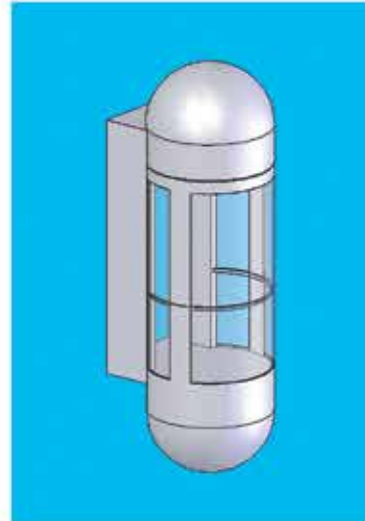
AKM 2



AKM 3



AKM 4



AKM 5





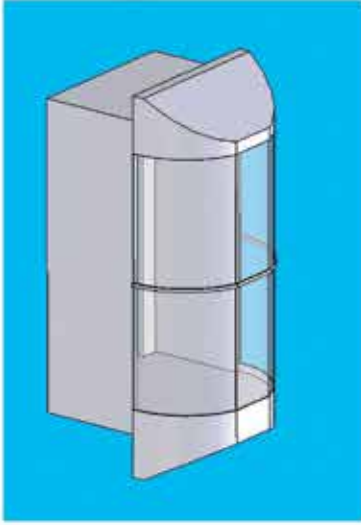
Özahikent Kooperatifi



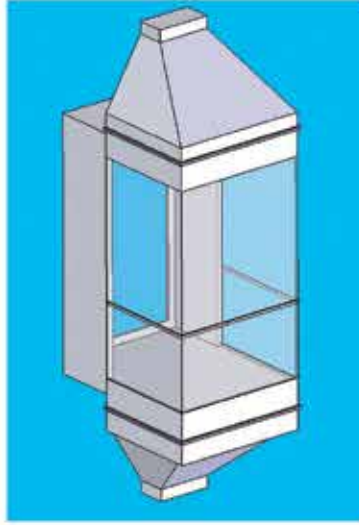
Maviçam Kooperatifi

# Panoramik Kabinler

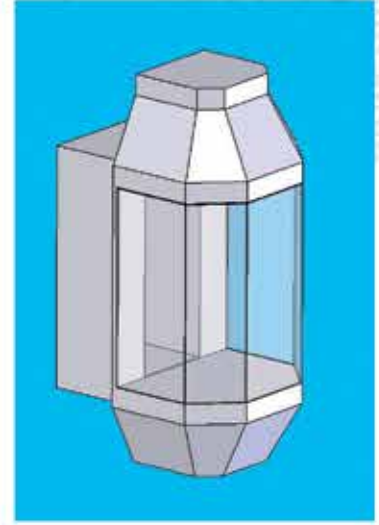
## Panoramic Cabins



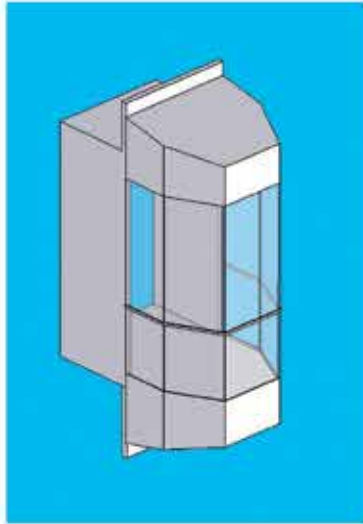
AKM 6



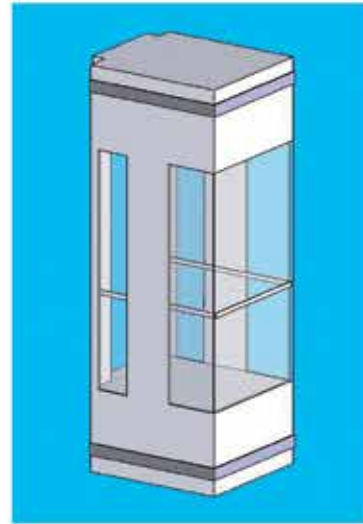
AKM 7



AKM 8



AKM 9



AKM 10



Orfeus Park



Hotel Lonicera



### AKM 301

<b>SIDE WALL PANELS</b>	multi-parted laminate
<b>YAN DUVARLAR</b>	çok parçalı radüslü laminant
<b>REAR WALL</b>	full size flotat mirror
<b>ARKA DUVAR</b>	tam boy flotat ayna
<b>PROFILES</b>	stainless steel / brushed
<b>PROFILLER</b>	paslanmaz çelik / satine
<b>HAND RAIL</b>	Ø30 mm brushed
<b>TUTAMAK</b>	Ø30 mm satine
<b>CEILING</b>	spacial design / stainless steel / brushed
<b>TAVAN</b>	özel dizayn / paslanmaz çelik / satine
<b>LIGHTING</b>	fluorescant / opaque plexiglass
<b>AYDINLATMA</b>	florasana / opak plexi difüzörlü
<b>KICKPLATE</b>	stainless steel / brushed
<b>SÜPÜRGELİK</b>	paslanmaz çelik / satine
<b>FLOOR</b>	linoleum / antrasit
<b>TABAN</b>	linolyum / antrasit



Dinler Hotel



May Garden Apart

# Kabinler Cabins



## AKM 302

<b>SIDE WALL PANELS</b>	4 + 4 colored laminated glass
<b>YAN DUVARLAR</b>	4 + 4 renkli laminasyon cam
<b>REAR WALL</b>	double piece flotat mirror
<b>ARKA DUVAR</b>	çift parça tam boy flotat ayna
<b>PROFILES</b>	stainless steel / mirror
<b>PROFİLLER</b>	paslanmaz çelik / ayna
<b>HAND RAIL</b>	Ø30 mm chrome nickel
<b>TUTAMAK</b>	Ø30 mm krom nikel
<b>CEILING</b>	spacial design / dijital print - stainless steel / mirror
<b>TAVAN</b>	özel dizayn / dijital baskı - paslanmaz çelik / ayna
<b>LIGHTING</b>	crystal mini spot
<b>AYDINLATMA</b>	kristal mini spot
<b>KICKPLATE</b>	stainless steel / mirror
<b>SÜPÜRGELİK</b>	paslanmaz çelik / ayna
<b>FLOOR</b>	natural granite
<b>TABAN</b>	doğal granit



Side Wing Hotel



Palm Hotel



**AKM 303**

<b>SIDE WALL PANELS</b>	panel type stainless steel / mirror etched plating
<b>YAN DUVARLAR</b>	panel tip paslanmaz çelik / pramit desenli paslanmaz çelik
<b>REAR WALL</b>	full size flotal mirror
<b>ARKA DUVAR</b>	tam boy flotal ayna
<b>PROFILES</b>	stainless steel / mirror
<b>PROFILLER</b>	paslanmaz çelik / ayna
<b>HAND RAIL</b>	Ø30 mm brushed
<b>TUTAMAK</b>	Ø30 mm satine
<b>CEILING</b>	spacial design / stainless steel / mirror
<b>TAVAN</b>	özel dizayn / paslanmaz çelik / ayna
<b>LIGHTING</b>	fluorescant / opaque plexiglass
<b>AYDINLATMA</b>	florasan / opak plexi difüzörlü
<b>KICKPLATE</b>	stainless steel / mirror
<b>SÜPÜRGELİK</b>	paslanmaz çelik / ayna
<b>FLOOR</b>	natural granite
<b>TABAN</b>	doğal granit



Genel İnşaat



Aksoy İnşaat

# Kabinler Cabins



## AKM 304

<b>SIDE WALL PANELS</b>	panel type stainless steel
<b>YAN DUVARLAR</b>	panel tip paslanmaz çelik
<b>REAR WALL</b>	half size flotat mirror
<b>ARKA DUVAR</b>	yarım boy flotat ayna
<b>PROFILES</b>	concave cylindrical twisted stainless steel
<b>PROFİLLER</b>	iç bükey silindirik bükümlü paslanmaz çelik
<b>HAND RAIL</b>	Ø30 mm brushed
<b>TUTAMAK</b>	Ø30 mm satine
<b>CEILING</b>	spacial design / concave cylindrical twisted stainless steel
<b>TAVAN</b>	özel dizayn / iç bükey silindirik bükümlü paslanmaz çelik
<b>LIGHTING</b>	fluorescant / opaque plexiglass
<b>AYDINLATMA</b>	florasan / opak plexi difüzörlü
<b>KICKPLATE</b>	stainless steel
<b>SÜPÜRGELİK</b>	paslanmaz çelik
<b>FLOOR</b>	linoleum / antrasit
<b>TABAN</b>	linolyum / antrasit



Nuriyaç Kooperatifi



Metromülk İnşaat



4. Levent Metro İstasyonu İstanbul  
Edirne Kapı Metro İstasyonu İstanbul

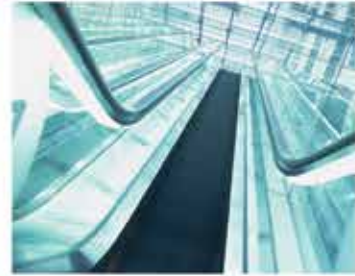


Gama Yaşam Koop.



Ercan İnşaat

# Yürüyen Merdivenler Escalators



Sultan Çiftliği Metro İstasyonu İstanbul  
Airport Mall İstanbul



Yüzüncü Yıl Hastanesi



Ada Hastanesi





# Yürüyen Merdivenler Escalators



Demir Glass İnşaat



Cevizlidere Kooperatifi



Erbil İnşaat Projesi İstanbul



Paradise Hotel



Justianiano Beach





Justianiano Park Hotel



Paradiso Apart Otel

# Engelli Asansörleri Disabled Elevators





Silyon Resort



Alara Kum



Park Conti Otel Alanya  
Martı Myra Tatil Köyü Antalya  
Euro holding paradiso hotel Alanya  
Justiniano Beach Hotel Alanya  
Kızılırmak Devlet Hastanesi Burdur  
Bozkaya Mühendislik inşaat Sağlık Bak. Hastanesi Çorum  
Ekon A.Ş. Aşkale Çimento Fabrikası Erzurum

# Sedye ve Yük Asansörleri Stretcher and Hoist Elevators



Alara Park



Alara West



Yankı İnşaat A.Ş. Tepecik SSK Hastanesi İzmir  
Üçbay İnşaat A.Ş. Ltd.Şti. Tepecik SSK Hastanesi İzmir  
Yankı İnşaat A.Ş. Sağlık Bakanlığı İzmir  
Yolhan İnşaat A.Ş. Gevaş Devlet Hastanesi Van  
Alver İnşaat A.Ş. Z.K. Üniversitesi Zonguldak



Grand Beauty



Blue Garden



Azuz-Oba Ortak Girişimi Toki Toplu Konutları Adana  
Köroğlu-Emir-Gürtaş Ort. Batı Park Konutları Ankara  
Aras İnşaat San. Tic. Ltd. Şti. Adalet Sarayı Düzce

# Kapılar Doors



Fougere Apart



Palm Beach



Cansel İnşaat Milli Eğitim Bakanlığı Erzincan  
Ers İnşaat A.Ş. Sağlık Ocağı Kars  
Demirkapı İnşaat Beşiktaş / İstanbul



Köroğlu İnşaat



Sedirkent Kooperatifi



Korkmaz İnşaat Şişli / İstanbul  
Ayhan Demirci İnşaat Ltd. Şti Milli Eğitim Bakanlığı Trabzon  
Kaya İnşaat Ltd. Şti. Milli Eğitim Bakanlığı Şanlıurfa



# Kapılar Doors



Orient Place



Stone Place





Demir Glass İş Merkezi



Üst Geçit





Durusu Residence



Çay İlkay Kooperatifi

# Butonlar Buttons



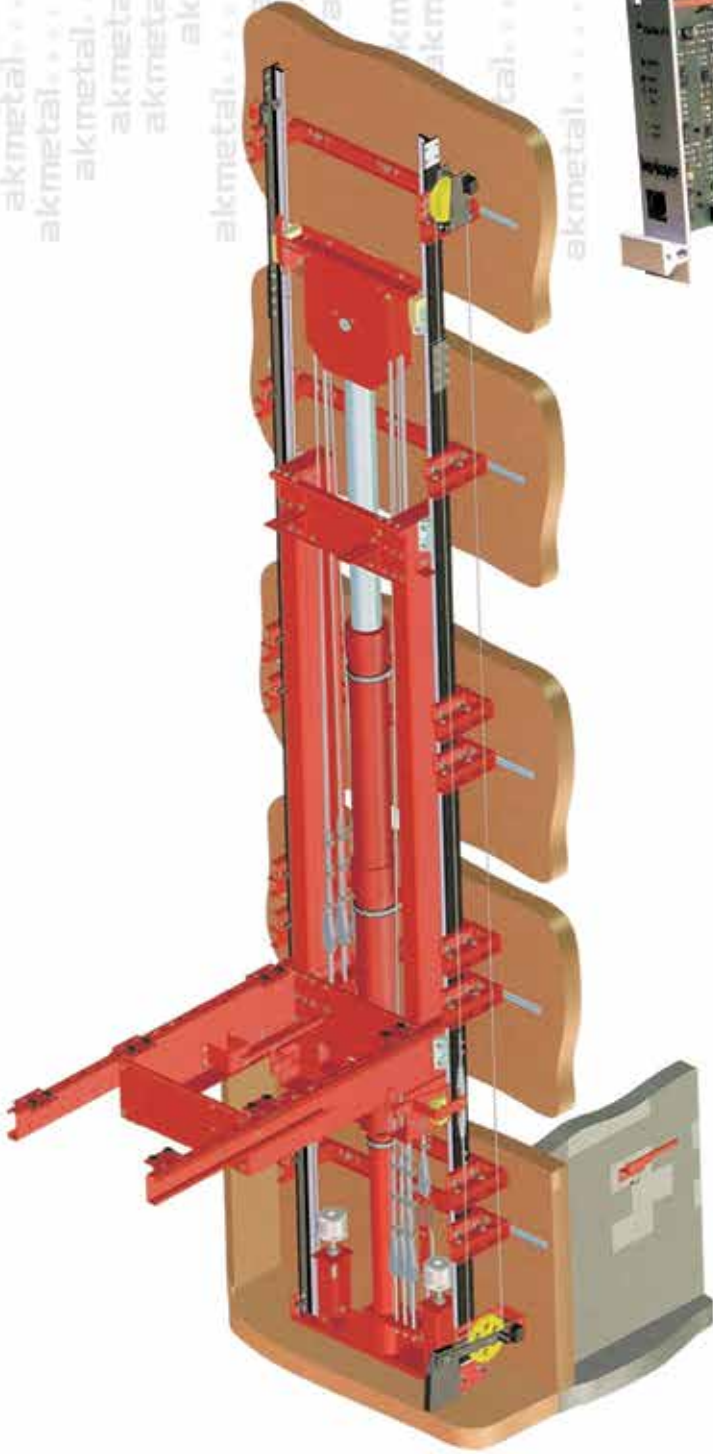


İlkayz Kooperatifi



Köroğlu İnşaat Göksu

## Hidrolik Hydraulic



# Makina - Motor Mechanical - Engine



Özahikent Kooperatifi



Maviçam Kooperatifi



Makine dairesiz asansörler için  
mükemmel çözüm



akmetal®

GROUP



**TÜRKİYE GENELİ REFERANSLARIMIZ**

TESİS ADI VE YERİ	MİKTAR	TAŞIMA GÜCÜ	DURAK	İL
Azuz-Oba Ortak Girişimi Toki Toplu konutları	56	630 kg 8 kişilik	7	Adana
Yavuzlar İnşaat Ltd.Şti. Toki Toplu konutları	29	630 kg 8 kişilik	10	Adana
Yavuzlar İnşaat Ltd.Şti. Toki Toplu konutları	22	630 kg 8 kişilik	7	Adana
Yavuzlar İnşaat Ltd. Şti. Toki Toplu konutları	1	630 kg 8 kişilik	5	Adana
Ers İnşaat A.Ş. Sağlık Ocağı	1	630 kg 8 kişilik	5	Ağrı
Sadıksoy İnşaat A.Ş. Milli Eğitim Bakanlığı	1	630 kg 8 kişilik	4	Ağrı
Özahikent Konut Yapı Koop	10	630 kg 8 kişilik	11	Ankara
Mavi Çam Konut Yapı Koop Türkkonut	6	630 kg 8 kişilik	13	Ankara
Köroğlu İnşaat Göldekent sitesi	12	630 kg 8 kişilik	15	Ankara
Köroğlu İnşaat Göksu Evleri	6	630 kg 8 kişilik	10	Ankara
Başkent Sancak Koop.	12	630 kg 8 kişilik	16	Ankara
Köroğlu-Emir-Gürtaş Ort. Batı Park Konutları	6	630kg 8 kişilik	15	Ankara
Köroğlu-Emir-Gürtaş Ort. Batı Park Konutları	6	630kg 8 kişilik	16	Ankara
Zuhur Konut Yapı Koop.	12	400kg 5 kişilik	5	Ankara
Gülkay İnşaat Ltd. Şti.	8	320 KG 4 kişilik	11	Ankara
Duru İnşaat Ltd. Şti.	1	320 KG 4 kişilik	5	Ankara
Can Duygu İnşaat	2	320 KG 4 kişilik	8	Ankara
Işık İnşaat A.Ş.	2	320 KG 4 kişilik	8	Ankara
Doruk Yapı İnşaat	2	400 KG 5 kişilik	16	Ankara
Şahbaz İnşaat Ltd.Şti.	1	400 KG 5 kişilik	9	Ankara
Ataç İnşaat A.Ş.	2	400 KG 5 kişilik	10	Ankara
Casa Mobilya	1	800 KG 10 kişilik	7	Ankara
Kaptan Otel (Apart)	1	320 kg 4 kişilik	6	Alanya
Alara Park Otel	4	320 kg 4 kişilik	6	Alanya
Park Conti Otel	1	630 kg 8 kişilik	5	Alanya
Park Conti Otel	1	1000 kg	2	Alanya
Lonicera Hotel	3	400 kg 5 kişilik	5	Alanya
Lonicera Apart Hotel	1	320 kg 4 kişilik	8	Alanya
Paradise Hotel Avrupa İnşaat A.Ş.	7	630 kg 8 kişilik	4	Alanya
Paradise Hotel Avrupa İnşaat A.Ş.	2	630 kg 8 kişilik	4	Alanya
Doğanay Oteli	2	400 kg 5 kişilik	8	Alanya
Hacıbey Oteli	2	630 kg 8 kişilik	12	Alanya
Martı Myra Tatil Köyü	1	1000Kg	3	Alanya
Justiniano Beach Hotel	2	630 kg 8 kişilik	7	Alanya
Euro Holding Paradiso Hotel	3	800 kg 10 kişilik	7	Alanya
Palm Beach Hotel	1	800 kg 10 kişilik	7	Alanya
Alara Otelcilik Alanya	5	400 kg 5 kişilik	6	Alanya
Alara Otelcilik	5	400 kg 5 kişilik	6	Alanya
Justiniano Beach Hotel	1	400 kg 5 kişilik	7	Alanya
Club Justiniano Hotel	1	320 kg 4 kişilik	2	Alanya
Dinler Hotel	2	630 kg 8 kişilik	6	Alanya
Alara West Hotel	1	630 kg 8 kişilik	6	Alanya
Fuqeer Apart Otel	1	400 kg 5 kişilik	5	Alanya
Stone Hotel Gitaş İnşaat A.Ş.	1	630 kg 8 kişilik	6	Antalya
Akdeniz Üniversitesi Dilek İnşaat	2	630 kg 8 kişilik	3	Antalya
Akdeniz Üniversitesi Dilek İnşaat	1	320 kg 4 kişilik	3	Antalya
Palm Beach Otel	1	320 kg 4 kişilik	4	Antalya
Benna Apart Otel	1	400 kg 5 kişilik	4	Antalya
Martı Myra Tatil Köyü	1	320 kg 4 kişilik	4	Antalya
Stone Hotel Gitaş İnşaat A.Ş.	2	400 kg 5 kişilik	6	Antalya
Süral Saray Hotel Süral Otelcilik A.Ş.	2	400 kg 5 kişilik	7	Antalya
Süral Garden Hotel Süral Otelcilik A.Ş.	2	400 kg 5 kişilik	8	Antalya
Topkapı Restaurant	1	100 kg	2	Antalya
Sillyon Resort Otel Titreyen Göl	2	630 kg 8 kişilik	6	Antalya
Palm Beach Otel	1	630 kg 8 kişilik	3	Antalya
Burdur Anaokulu	1	320 kg 4 kişilik	2	Burdur
Burdur Öğretmen Evi	1	100 kg	2	Burdur
Duru İnşaat Ltd. Şti.	3	320 kg 4 kişilik	5	Burdur
Kızılırmak Devlet Hastanesi	1	1600 kg 20 kişilik	4	Çankırı
Bozkaya Mühendislik İnşaat Sağlık Bak. Hastanesi	1	1600 kg 20 kişilik	4	Çorum

TESİS ADI VE YERİ	MİKTAR	TAŞIMA GÜCÜ	DURAK	İL
Aras İnşaat San.Tic. Ltd. Şti. Düzce Adalet Sarayı	3	800 kg 10 kişilik	5	Düzce
Aras İnşaat San. Tic. Ltd. Şti. Düzce Adalet Sarayı	1	400 kg 5 kişilik	5	Düzce
Cansel İnşaat Milli Eğitim Bakanlığı	1	630 kg 8 kişilik	5	Erzincan
Cansel İnşaat Milli Eğitim Bakanlığı	1	250kg	2	Erzincan
Aras İnşaat Ltd. Şti. Milli Eğitim Bakanlığı	1	630 kg 8 kişilik	5	Erzincan
Aras İnşaat Ltd. Şti. Milli Eğitim Bakanlığı	1	630 kg 8 kişilik	5	Erzurum
Aras İnşaat Ltd. Şti. Milli Eğitim Bakanlığı	1	250kg	2	Erzurum
Ekon A.Ş. Aşkale Çimento Fab.	1	1000 kg 13 kişilik 90metre	8	Erzurum
Aras İnşaat Ltd. Şti. Milli Eğitim Bakanlığı	1	630 kg 8 kişilik	5	Hatay
Ers İnşaat A.Ş. Sağlık Ocağı	1	630 kg 8 kişilik	5	Kars
Haşimoğulları İnşaat Ltd. Şti. Milli Eğitim Bakanlığı	1	630 kg 8 kişilik	5	Isparta
İstanbul Büyükşehir Belediyesi	1	400 kg 5 kişilik	6	İstanbul
T.C. Ziraat Bankası	1	320 kg 4 kişilik	4	İstanbul
Migros	5	Yürüyen Merdiven		İstanbul
4. Levent Metro İstasyonu	6	Yürüyen Merdiven		İstanbul
Garanti Bankası	1	320 kg 4 kişilik	4	İstanbul
Edirne Kapı Metro İstasyonu	4	Yürüyen Merdiven		İstanbul
Sultan Çiftliği Metro İstasyonu	4	Yürüyen Merdiven		İstanbul
Finans Bank	1	320 kg 4 kişilik	4	İstanbul
Airport Mall	10	Yürüyen Merdiven		İstanbul
İlke İnşaat Projesi	24	Yürüyen Merdiven		İstanbul
Erbil İnşaat Projesi	17	Yürüyen Merdiven		İstanbul
Akbank	1	320 kg 4 kişilik	4	İstanbul
Adesa	1	630 kg 8 kişilik	8	İstanbul
Aras İnşaat San.Tic. Ltd.Şti. Bakırköy Kadın Tutuk Evi	2	630 kg 8 kişilik	3	İstanbul
Yapı Kredi Bankası	1	320 kg 4 kişilik	4	İstanbul
Aras İnşaat San.Tic. Ltd.Şti.	2	400 kg 5 kişilik	7	İstanbul
Martan İnşaat / Ortaköy	4	320 kg 4 kişilik	6	İstanbul
Demirkapı İnşaat / Beşiktaş	1	400 kg 5 kişilik	14	İstanbul
Demirkapı İnşaat / Nişantaşı	1	400 kg 5 kişilik	10	İstanbul
Demirkapı İnşaat / Kağıthane	2	320 kg 4 kişilik	7	İstanbul
HSBC Bankası	1	320 kg 4 kişilik	4	İstanbul
Korkmaz İnşaat / Şişli	2	320 kg 4 kişilik	8	İstanbul
Oylum İnşaat / Şişli	2	400 kg 5 kişilik	11	İstanbul
Sergen İnşaat / Şişli	1	320 kg 4 kişilik	12	İstanbul
Yedikule İnşaat / Kurtuluş	3	400 kg 5 kişilik	12	İstanbul
Gönen İnşaat / Sefaköy	6	400 kg 5 kişilik	9	İstanbul
ENN İnşaat / Sefaköy	1	400 kg 5 kişilik	10	İstanbul
Gülhan İnşaat / Beşiktaş	1	320 kg 4 kişilik	7	İstanbul
Günel İnşaat / Sultanahmet	1	320 kg 4 kişilik	8	İstanbul
Şutte A.Ş. / Kağıthane	1	1000 kg 13 kişilik	5	İstanbul
Azak Otelcilik	1	800 kg 10 kişilik	15	İstanbul
Azak Otelcilik	1	800 kg 10 kişilik	15	İstanbul
Azak Otelcilik	1	630 kg 8 kişilik	15	İstanbul
Yankı İnşaat A.Ş. Tepecik SSK Hastanesi	2	1600 kg 20 kişilik	7	İzmir
Yankı İnşaat A.Ş. Tepecik SSK Hastanesi	1	800 kg 10 kişilik	4	İzmir
Yankı İnşaat A.Ş. Tepecik SSK Hastanesi	1	950kg 12 kişilik	7	İzmir
Yankı İnşaat A.Ş. Tepecik SSK Hastanesi	1	1250kg 16 kişilik	7	İzmir
Üçbay İnşaat Ltd. Şti. Tepecik SSK Hastanesi	2	150kg	2	İzmir
Üçbay İnşaat Ltd. Şti. Tepecik SSK Hastanesi	1	1600 kg 20 kişilik	4	İzmir
Talas Anayurt Yapı Koop. Talas	42	320 kg 4 kişilik	16	Kayseri
Talas Anayurt Yapı Koop. Talas	34	320 kg 4 kişilik	16	Kayseri
Talas Anayurt Yapı Koop. Talas	16	320 kg 4 kişilik	16	Kayseri
Ataşehir Konut Yapı Koop. Kayseri	7	320 kg 4 kişilik	8	Kayseri
Ataşehir Konut Yapı Koop. Kayseri	4	320 kg 4 kişilik	7	Kayseri
Çakabey İnşaat	8	400 kg 5 kişilik	14	Kayseri
Ünsal İnşaat	4	400 kg 5 kişilik	14	Kayseri
Kamanlıoğlu İnşaat	2	400 kg 5 kişilik	14	Kayseri
Asteksan	2	400 kg 5 kişilik	2	Kayseri



**TÜRKİYE GENELİ REFERANSLARIMIZ**

TEŞİS ADI VE YERİ	MİKTAR	TAŞIMA GÜCÜ	DURAK	İL
Demfa İnşaat A.Ş.	1	400 kg 5 kişilik	9	Kayseri
Doruk Yapı İnşaat	1	320 kg 4 kişilik	14	Kayseri
Altın Kaynak İnşaat	3	320 kg 4 kişilik	8	Kayseri
Ünsal İnşaat	4	400 kg 5 kişilik	14	Kayseri
Çakabey İnşaat	8	400 kg 5 kişilik	14	Kayseri
Efem A.Ş.	2	400 kg 5 kişilik	15	Kayseri
Bilşah İnşaat	2	320 kg 4 kişilik	13	Kayseri
Ercan İnşaat A.Ş.	5	320 kg 4 kişilik	14	Kayseri
Ercan İnşaat A.Ş.	2	320 kg 4 kişilik	15	Kayseri
Ayça Yapı Koop.	4	320 kg 4 kişilik	8	Kayseri
Yılmaz İnşaat	1	400 kg 5 kişilik	4	Kayseri
Altın Kaynak İnşaat	3	320 kg 4 kişilik	8	Kayseri
Doruk Yapı İnşaat	2	320 KG 4 kişilik	14	Kayseri
Altındal İnşaat	1	320 KG 4 kişilik	6	Kayseri
Demfa İnşaat A.Ş.	1	400 KG 5 kişilik	9	Kayseri
Peguet Plaza	1	320 KG 4 kişilik	4	Kayseri
Ömür Hastanesi	2	1600 KG 20 kişilik	15	Kayseri
Ömür Hastanesi	3	630 KG 8 kişilik	15	Kayseri
Eras İnşaat A.Ş. Toki	58	630-800 KG	7	Kayseri
Eras İnşaat A.Ş. Koleji	8	8-10 kişilik	7	Kayseri
Eras İnşaat A.Ş. Özürlü Toki	2	630 kg 8 kişilik	4	Kayseri
Ers İnşaat A.Ş. Sağlık Ocağı	1	630 kg 8 kişilik	5	Kars
Alver İnşaat A.Ş. Milli Eğitim Bakanlığı	3	400 kg 5 kişilik	5	Karabük
Alver İnşaat A.Ş. Z.Ü. Karabük Yüksek Okulu	1	630 kg 8 kişilik	4	Karabük
Ers İnşaat A.Ş. Milli Eğitim Bakanlığı	1	630 kg 8 kişilik	5	Kırşehir
Ayça Elektrik Ltd. Şti. Kırıkkale cezaevi	2	320 kg	6	Kırıkkale
Milli Eğitim Bakanlığı Haşimoğulları İnşaat Ltd. Şti.	2	630 kg 8 kişilik	3	Konya
Milli Eğitim Bakanlığı Haşimoğulları İnşaat Ltd. Şti.	1	400 kg 5 kişilik	5	Konya
Milli Eğitim Bakanlığı Haşimoğulları İnşaat Ltd. Şti.	1	100 kg	2	Konya
Aras İnşaat Ltd. Şti. Adalet Bakanlığı (adliye)	6	630 kg 8 kişilik	6	Konya
Ers İnşaat A.Ş. Milli Eğitim Bakanlığı	1	630 kg 8 kişilik	5	Muğla
Bilge Müh. İnş. Tic. Ltd. Şti. Ortaca Belediyesi	1	320kg 4 kişilik	6	Muğla
Ers İnşaat A.Ş. Milli Eğitim Bakanlığı	1	630 kg 8 kişilik	5	Muğla
Gomeda Otel	1	630 kg 8 kişilik	5	Nevşehir
Gomeds	1	320 kg 4 kişilik	5	Nevşehir
Aras İnşaat Ltd. Şti. Milli Eğitim Bakanlığı	1	630 kg 8 kişilik	5	Osmaniye
Cansel İnşaat Ltd. Şti. Milli Eğitim Bakanlığı	1	630 kg 8 kişilik	5	Rize
Yankı İnşaat A.Ş. Sağlık Bakanlığı	1	1000 kg	4	Sakarya
Eras İnşaat A.Ş. Milli Eğitim Bakanlığı	1	630 kg 8 kişilik	5	Samsun
Ers İnşaat A.Ş. Milli Eğitim Bakanlığı	1	630 kg 8 kişilik	5	Trabzon
Ers İnşaat A.Ş. Milli Eğitim Bakanlığı	2	630 kg 8 kişilik	5	Trabzon
Kaya İnşaat Ltd.Şti. Milli Eğitim Bakanlığı	1	630 kg 8 kişilik	5	Trabzon
Ayhan Demirci İnşaat Ltd. Şti Milli Eğitim Bakanlığı	2	630 kg 8 kişilik	5	Trabzon
Ayhan Demirci İnşaat Ltd. Şti MEB	1	630 kg 8 kişilik	5	Trabzon
Ayhan Demirci İnşaat Ltd. Şti MEB	1	250 kg	2	Trabzon
Kaya İnşaat Ltd. Şti. Milli Eğitim Bakanlığı Şanlı Urfa	1	630 kg 8 kişilik	5	Şanlıurfa
Kaya İnşaat Ltd. Şti. Milli Eğitim Bakanlığı	1	250 kg	2	Şanlıurfa
Kaya İnşaat Ltd. Şti. Milli Eğitim Bakanlığı	1	630 kg 8 kişilik	5	Şanlıurfa
Ers İnşaat A.Ş. Milli Eğitim Bakanlığı	1	630 kg 8 kişilik	5	Sinop
Propa - Ekon İş ortaklığı Çorlu Park Konutları	6	630 kg 8 kişilik	15	Çorlu
Haşimoğulları İnşaat Ltd. Şti. Milli Eğitim Bakanlığı	1	630 kg 8 kişilik	5	Van
Haşimoğulları İnşaat Ltd. Şti. Milli Eğitim Bakanlığı	1	250 kg	2	Van
Yolhan İnşaat Gevaş Devlet Hastanesi	1	1600kg 20 kişilik	8	Van
Sadıksoy İnşaat A.Ş. Milli Eğitim Bakanlığı	1	630 kg 8 kişilik	4	Van
Caser İnşaat A.Ş. Milli Eğitim Bakanlığı	1	630 kg 8 kişilik	4	Van
Sadıksoy İnşaat A.Ş. Milli Eğitim Bakanlığı	1	630 kg 8 kişilik	4	Van
Göncü İnşaat Ltd. Şti. Boğazlıyan Şeker Fabrikası	1	630 kg 8 kişilik	3	Yozgat
Bahadır İnşaat Ltd. Şti. Milli Eğitim Bakanlığı	1	630 kg 8 kişilik	5	Zonguldak
Bahadır İnşaat Ltd. Şti. Milli Eğitim Bakanlığı	1	630 kg 8 kişilik	5	Zonguldak
Bahadır İnşaat Ltd. Şti. Milli Eğitim Bakanlığı	1	250 kg	2	Zonguldak
Alver İnşaat A.Ş. Z.K.Üniversitesi	1	630 kg 8 kişilik	3	Zonguldak
Alver İnşaat A.Ş. Z.K.Üniversitesi	1	1000 kg 13 kişilik	5	Zonguldak

## TÜRKİYE GENELİNDE YÜRÜYEN MERDİVEN REFERANSLARIMIZ

PROJE / TESİS ADI	İL	MİKTAR
ANTALYA B. ŞEHİR BEL. 100. YIL ÜST GEÇİDİ	ANTALYA	8
ANTALYA B. ŞEHİR BEL. MİGROS ÜST GEÇİDİ	ANTALYA	8
LAURA AVİM	ANTALYA	6
TOKİ	ESKİŞEHİR	12
TURKUAZ AVİM	VAN	8
SAVOY OTEL	KIBRIS	4
ISPARTA B. ŞEHİR BEL. ALT GEÇİT	ISPARTA	2
4. LEVENT METRO İSTASYONU	İSTANBUL	4
EDİRNE KAPI METRO İSTASYONU	İSTANBUL	4
SULTANÇİFTLİĞİ METRO İSTASYONU	İSTANBUL	4
AIRPORT MALL	İSTANBUL	8
AIRPORT MALL	İSTANBUL	2
İLKE İNŞAAT PROJESİ	İSTANBUL	24
ERBİL İNŞAAT PROJESİ	İSTANBUL	2
ERBİL İNŞAAT PROJESİ	İSTANBUL	15
TOKİ PURSAKLAR	ANKARA	4
TOKİ	ŞANLIURFA	4
TARSUS BEL. ÜST GEÇİT	MERSİN	2
ANTALYA B.ŞEHİR BELEDİYESİ HAFİF RAYLI SİSTEM PROJESİ	ANTALYA	4
ANTALYA B.ŞEHİR BELEDİYESİ HAFİF RAYLI SİSTEM PROJESİ	ANTALYA	12
ANTALYA B.ŞEHİR BELEDİYESİ HİZMET BİNASI	ANTALYA	8
DOĞUŞ KUYUMCULUK	ANTALYA	1
AYDIN-DENİZLİ KARAYOLU ÜST GEÇİT	AYDIN	8



Elevator & Escalator

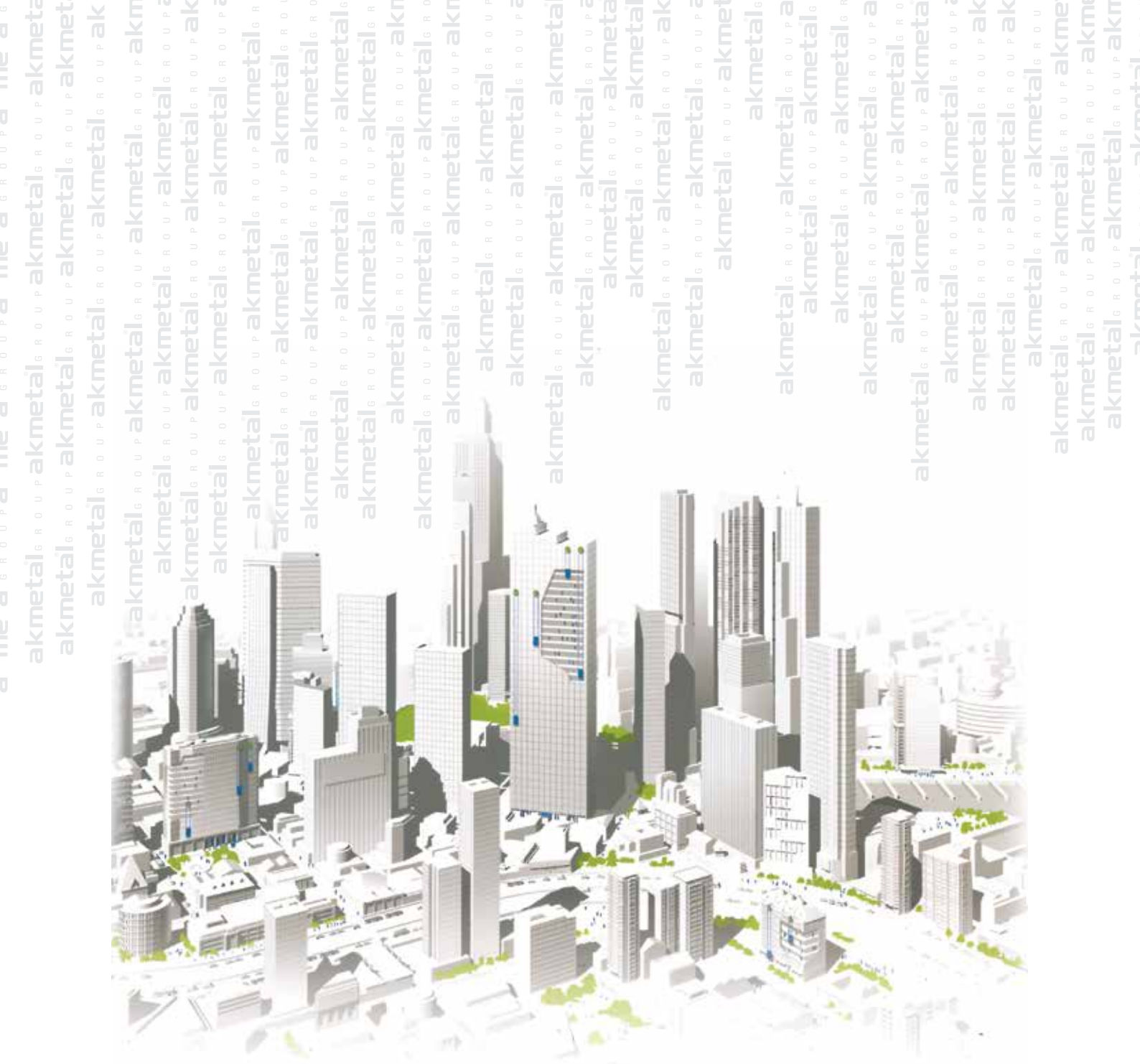


Türkiye'nin Her yerinden...

444 27 97



ISO 9001  
2000



444 27 97

AKMETAL ASANSÖR VE YAPI MALZEMELERİ İMALAT SAN. TİC. LTD. ŞTİ.

İSTANBUL  
Dünya Tic. Merkezi EGS Blokları  
Yeşilköy İSTANBUL / TÜRKİYE

ANKARA  
Abdulhalikrenda Cad. No: 51/1  
Atışan San. Sit. Ostim ANKARA / TÜRKİYE

KAYSERİ  
Mustafa Şimşek Cad. No: 42  
38030 KAYSERİ / TÜRKİYE

www.akmetalgroup.com • akmetal@akmetalgroup.com

ISO 9001  
2000  
OHSAS

